

### 块状高低压直线油缸

型号

## 1160 系列

压力 (0.5-25MPa)



### 型号表示

法兰上部安装

# 1160A 032 0 - C S

1

2

3

4

#### 1 夹紧器内径

- 025: 内径 $\phi$ 25
- 032: 内径 $\phi$ 32
- 040: 内径 $\phi$ 40
- 050: 内径 $\phi$ 50

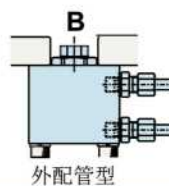
#### 2 设计编号

0: 是指产品的版本信息。

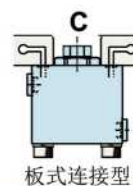
#### 3 配管方式

- B: 外配管型 (G螺纹)
- C: 板式连接型 (附带G螺纹堵头)

※ 速度控制阀(1057)由用户另行购买。  
速度控制阀(1057)仅限使用压力为7MPa以下时使用。  
请参照第1057系列阀



外配管型  
G 螺纹  
无板式接口



板式连接型  
附带G螺纹堵头  
可安装速度控制阀  
速度控制阀需另行购买  
推荐型号: 1057-B

#### 4 行程代码

- S: 全行程 25mm
- M: 全行程 50mm

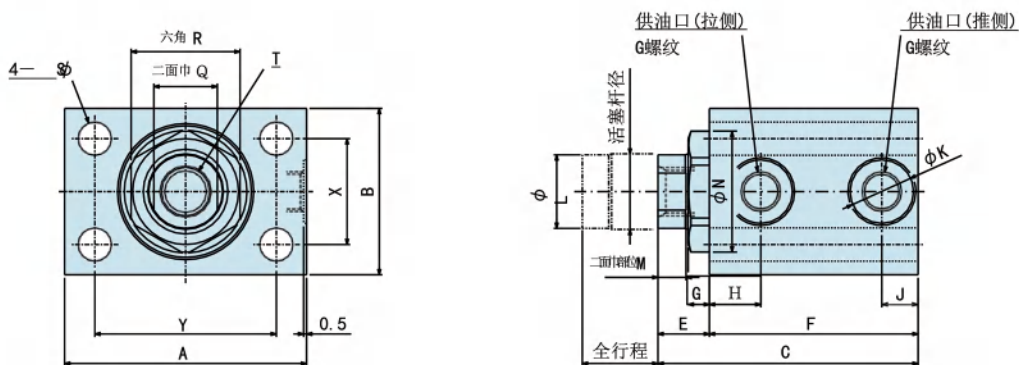
### 规格

规格		1160A0250		1160A0320		1160A0400		1160A0500	
行程代码		S	M	S	M	S	M	S	M
全行程	mm	25	50	25	50	25	50	25	50
夹紧器面积	cm <sup>2</sup>								
	推侧	4.9		8.0		12.6		19.6	
	拉侧	2.9		4.9		7.7		11.6	
夹紧器输出力 (计算公式)	kN								
	推侧	P × 0.49		P × 0.80		P × 1.26		P × 1.96	
	拉侧	P × 0.29		P × 0.49		P × 0.77		P × 1.16	
夹紧器容量	cm <sup>3</sup>								
	推侧	12.3	24.5	20.1	40.2	31.4	62.8	49.1	98.2
	拉侧	7.3	14.5	12.3	24.5	19.1	38.3	29.0	58.0
夹紧器内径	mm	φ25		φ32		φ40		φ50	
活塞杆径	mm	φ16		φ20		φ25		φ32	
最高使用压力	MPa	35.0							
最低动作压力	MPa	1.0							
耐压	MPa	42.0							
使用温度	°C	0 ~ 70							
使用流体		相当于ISO粘度等级的ISO-VG-32普通液压油							
重量	kg	1.1	1.5	1.7	2.3	2.3	3.0	3.8	5.0

注意事项 1. 夹紧器输出(计算公式)中的 P 为供给油压(MPa)。

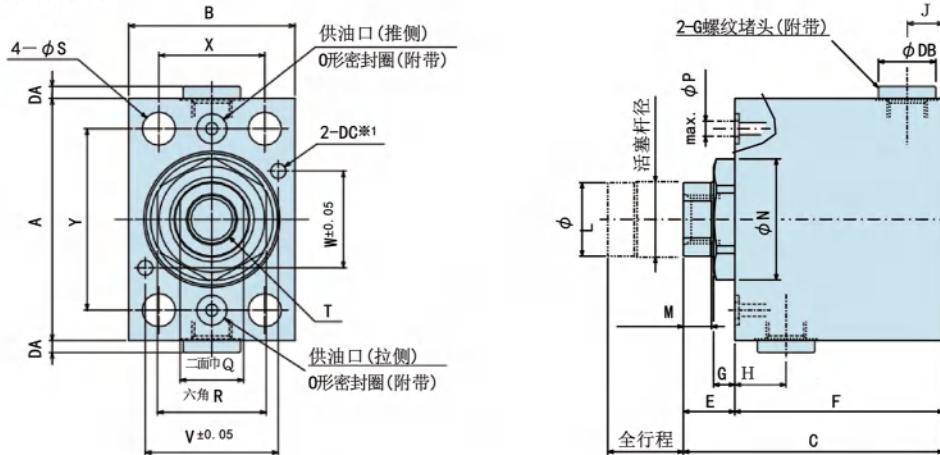
### 外形尺寸

1160A□0-B□：外配管型



### 外形尺寸

1160A□0-C□：板式连接型



### 外形尺寸表

型号 行程代码	1160A0250		1160A0320		1160A0400		1160A0500	
	S	M	S	M	S	M	S	M
A	58		70		80		100	
B	42		50		55		65	
C	69	94	78	103	86	111	92	117
E	13		15		17		18	
F	56	81	63	88	69	94	74	99
G	6		6.5		7		7	
H	11.5		15		17		18	
J	9.5		10		12		13	
K	17.5		17.5		21		21	
L	15.5		19.5		24.3		31.3	
M	6.5		8		9.3		10.3	
N	26.5		33		40		50	
P	3		5		5		5	
Q	13		17		21		27	
R	24		30		36		46	
S	9		11		11		13.5	
T	M10螺纹深15		M12螺纹深18		M16螺纹深23		M20螺纹深28	
V	32		38		44		52	
W	22		26		32		44	
X	26		30		35		42	
Y	42		50		60		76	
DA	3		3		4		4	
DB	14		14		19		19	
DC ※1	φ3深5		φ5深5		φ5深5		φ5深5	
供油口	-B型	G1/8	G1/8	G1/8	G1/4	G1/4	G1/4	G1/4
G螺纹堵头	-C型	G1/8	G1/8	G1/8	G1/4	G1/4	G1/4	G1/4
O形密封圈	-C型	1BP5	1BP7	1BP7	1BP7	1BP7	1BP7	1BP7

注意事项 1.-C：板式连接型安装面的表面粗糙度应为6.3S。

※1. 能使用DC孔和弹簧销对夹紧器进行定位。

### 型号表示

法兰上部安装

# 1160C 032 0 - C S

1

2

3

4

#### 1 夹紧器内径

- 025: 内径 $\phi$ 25
- 032: 内径 $\phi$ 32
- 040: 内径 $\phi$ 40
- 050: 内径 $\phi$ 50

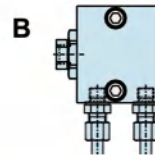
#### 2 设计编号

0: 是指产品的版本信息。

#### 3 配管方式

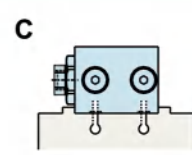
- B: 外配管型 (G螺纹)
- C: 板式连接型 (附带G螺纹堵头)

※ 速度控制阀(1057)由用户另行购买。  
速度控制阀(1057)仅限使用压力为7MPa以下时使用。  
请参照第1057系列阀



外配管型

G螺纹  
无板式连接口



板式连接型

附带G螺纹堵头  
可安装速度控制阀  
速度控制阀需另行购买  
推荐型号: 1057-B

#### 4 行程代码

- S: 全行程 25mm
- M: 全行程 50mm

### 规格

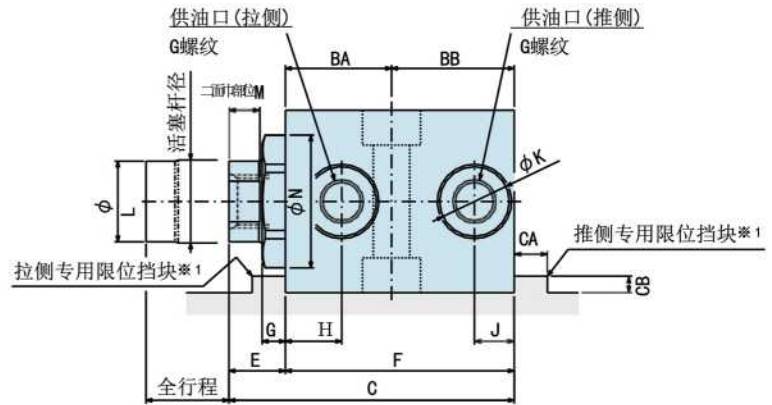
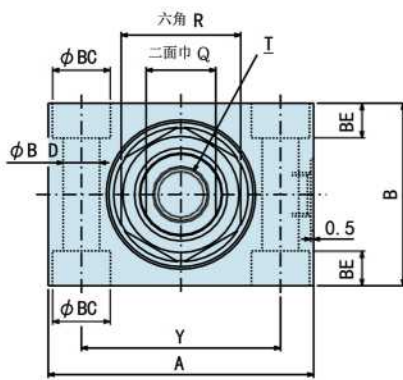
规格		1160C0250		1160C0320		1160C0400		1160C0500	
行程代码		S	M	S	M	S	M	S	M
全行程	mm	25	50	25	50	25	50	25	50
夹紧器面积	cm <sup>2</sup>	4.9		8.0		12.6		19.6	
	推侧	2.9		4.9		7.7		11.6	
夹紧器输出力 (计算公式)	kN	P × 0.49		P × 0.80		P × 1.26		P × 1.96	
	推侧	P × 0.29		P × 0.49		P × 0.77		P × 1.16	
夹紧器容量	cm <sup>3</sup>	12.3	24.5	20.1	40.2	31.4	62.8	49.1	98.2
	拉侧	7.3	14.5	12.3	24.5	19.1	38.3	29.0	58.0
夹紧器内径	mm	$\phi$ 25		$\phi$ 32		$\phi$ 40		$\phi$ 50	
活塞杆径	mm	$\phi$ 16		$\phi$ 20		$\phi$ 25		$\phi$ 32	
最高使用压力	MPa	35.0							
最低动作压力	MPa	1.0							
耐压	MPa	42.0							
使用温度	°C	0 ~ 70							
使用流体		相当于ISO粘度等级的ISO-VG-32普通液压油							
重量	kg	1.1	1.5	1.7	2.3	2.3	3.0	3.8	5.0

注意事项 1. 夹紧器输出(计算公式)中的 P 为供给油压(MPa)。

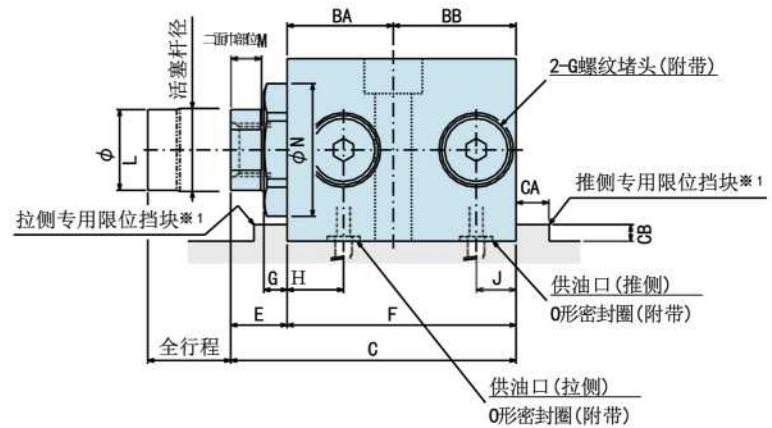
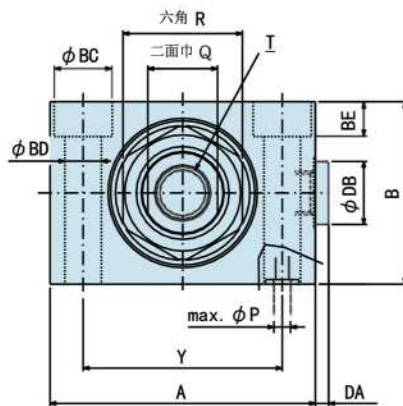


外形尺寸

1160C□0-B□: 外配管型



1160C□0-C□: 板式连接型



### 外形尺寸表

型号		1160C0250		1160C0320		1160C0400		1160C0500	
行程代码		S	M	S	M	S	M	S	M
A		58		70		80		100	
B		42		50		55		65	
C		69	94	78	103	86	111	92	117
E		13		15		17		18	
F		56	81	63	88	69	94	74	99
G		6		6.5		7		7	
H		11.5		15		17		18	
J		9.5		10		12		13	
K		17.5		17.5		21		21	
L		15.5		19.5		24.3		31.3	
M		6.5		8		9.3		10.3	
N		26.5		33		40		50	
P		3		5		5		5	
Q		13		17		21		27	
R		24		30		36		46	
T		M10螺纹深15		M12螺纹深18		M16螺纹深23		M20螺纹深28	
Y		42		50		60		76	
BA		23		27		32		34	
BB		33	58	36	61	37	62	40	65
BC		14		17.5		17.5		20	
BD		9		11		11		13.5	
BE		8.5		10.5		10.5		12.5	
CA		8		8		10		13	
CB		4		5		5		5	
DA		3		3		4		4	
DB		14		14		19		19	
供油口	-B型	G1/8		G1/8		G1/4		G1/4	
G螺纹堵头	-C型	G1/8		G1/8		G1/4		G1/4	
O形密封圈	-C型	1BP5		1BP7		1BP7		1BP7	